

Рекомендации по эксплуатации

1. Мебель рекомендуется эксплуатировать в проветриваемом, сухом помещении с температурой воздуха не ниже 10С и относительной влажностью не более 70%.
2. Мебель, транспортируемую в условиях минусовой температуры, при установке в помещении следует немедленно протереть сухой мягкой тканью как снаружи, так и внутри.
3. Мебель должна быть защищена от прямого попадания солнечных лучей, не должна размещаться вблизи отопительных приборов, сырых и холодных стен. Поверхность деталей мебели оберегать от попадания влаги, щелочей, ацетона, спирта и кислот, а также от механических повреждений. На поверхность мебели не следует ставить горячие предметы. При случайном попадании жидкости мебель немедленно протереть мягкой тканью. Удалять пыль с поверхности, облицованной специальными пленками, следует сухой мягкой тканью.
4. Зеркала и стекла рекомендуется чистить любыми средствами, предназначенными для этих целей.
5. В мебели, имеющей крепление болтами, винтами, шурупами, при ослаблении соединений, необходимо периодически подтягивать все крепёжные элементы.

При правильной эксплуатации изделия срок службы составляет 10 лет.

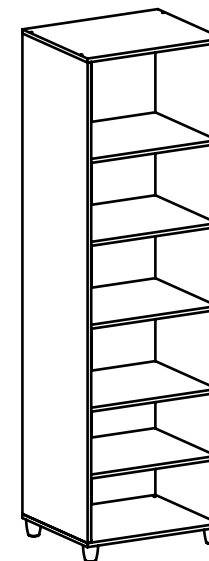
Внимание!

В случае обнаружения производственных дефектов обратитесь к продавцу с гарантийным талоном, заполненным по месту приобретения изделия. Гарантийный талон выписывается отдельным документом и заполняется продавцом на момент продажи изделия.

К сведению покупателя

Предприятие оставляет за собой право вносить изменения в конструктивные элементы мебели на основе внедрения передовых технологий, улучшающих качество выпускаемой продукции.

ИНСТРУКЦИЯ ПО СБОРКЕ И ЭКСПЛУАТАЦИИ



Мебель бытовая "Соня"

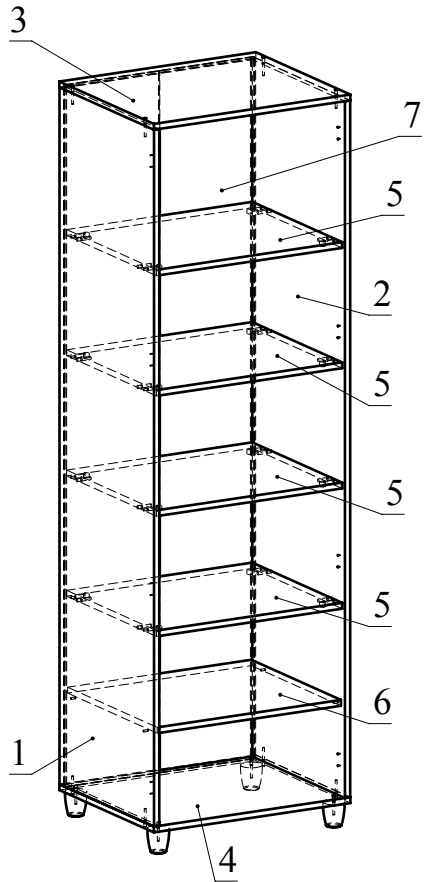
Шкаф-пенал со стеклом СО-14К
(корпус СО-14)

Габаритные размеры в мм,
(с учетом фасадов)

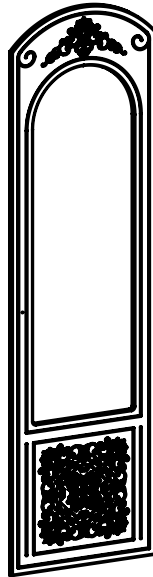
600x516x2137

(длина; ширина; высота)

В комплекте с фасадом СО-143



Фасад СО-143



Ведомость деталей			
№	Ширина	Длина	Кол.
1	500	1908	1
2	500	1908	1
3	500	600	1
4	500	600	1
5	475	567	4
6	474	561	1
7	290	1922	2

Ведомость комплектующих			
№	Рис.	Наименование	Кол.
1		Конфирмат 7x50	12
2		Заглушка конфирматная	12
3		Головка минификса	16
4		Заглушка минификса	16
5		Шкант	16
6		Шпилька минификса	16
7		Шуруп 3,5x16	34
8		Зеркалодержатель	10
9		Ключ конфирматный	1
10		Полкодержатель 5/5	4
11		Соединитель задней стенки	8
12		Профиль соединительный для ДВП	
13		Петля накладная	4
14		Ручка арабика	1
15		Ножка Арабика 2	4
16		Шуруп 4x35	1

Рекомендованный порядок сборки изделия

1. Вкрутить шпильки минификс в соответствующие плоскостные отверстия деталей 1, 2. Вставьте головки минификс и шканты в деталь 5, забейте полкодержатели в детали 1, 2 (Рис. 1, 2).
2. Прикрутите конфирматами опоры к детали 4. Соберите конструкцию стягивая её конфирматами и затягивая головки минификс. Установите детали 7 через профиль соединительный для ДВП (Рис.3).
3. Установите ответные части петель на деталь 1 или 2, а сами петли на деталь 1 (СО-143) шурупами 3,5x16 (Рис. 4).
4. Установите соединители задней стенки (Рис.5)
5. Установите деталь 1 (СО-143) (Рис.6).
6. Отрегулируйте петли (Рис.7).

Рис.4

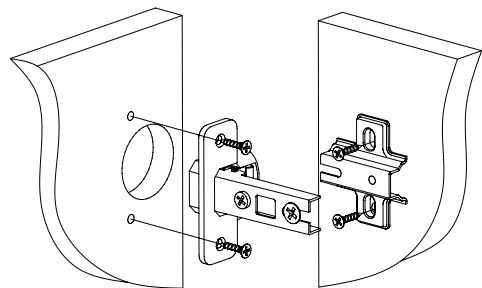
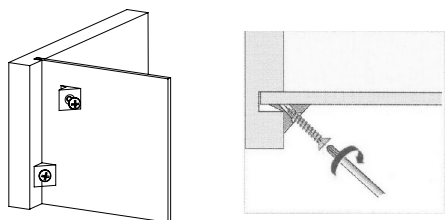


Рис.5



В комплекте с фасадом CO-143

Рис.6 1 (CO-143)

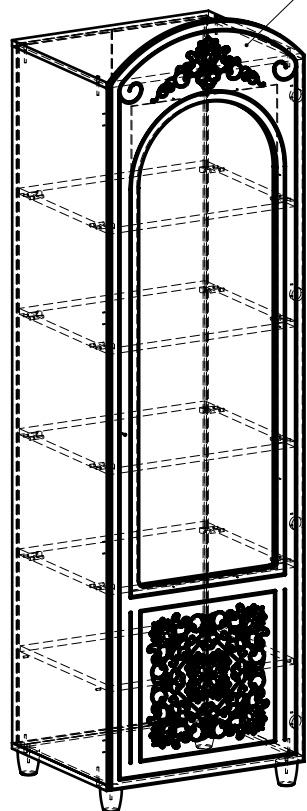
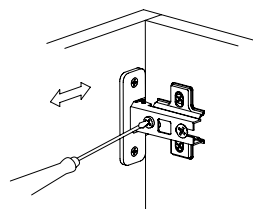
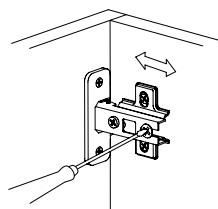


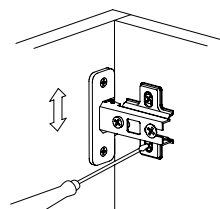
Рис.6



Регулировка вперед-назад. Регулируется крепежным винтом



Регулировка вправо-влево. Регулируется юстировочный винт



Регулировка вверх-вниз. Регулируются установочные винты

CO-14

Рис.1

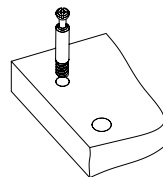


Рис.2

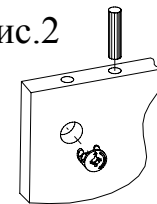
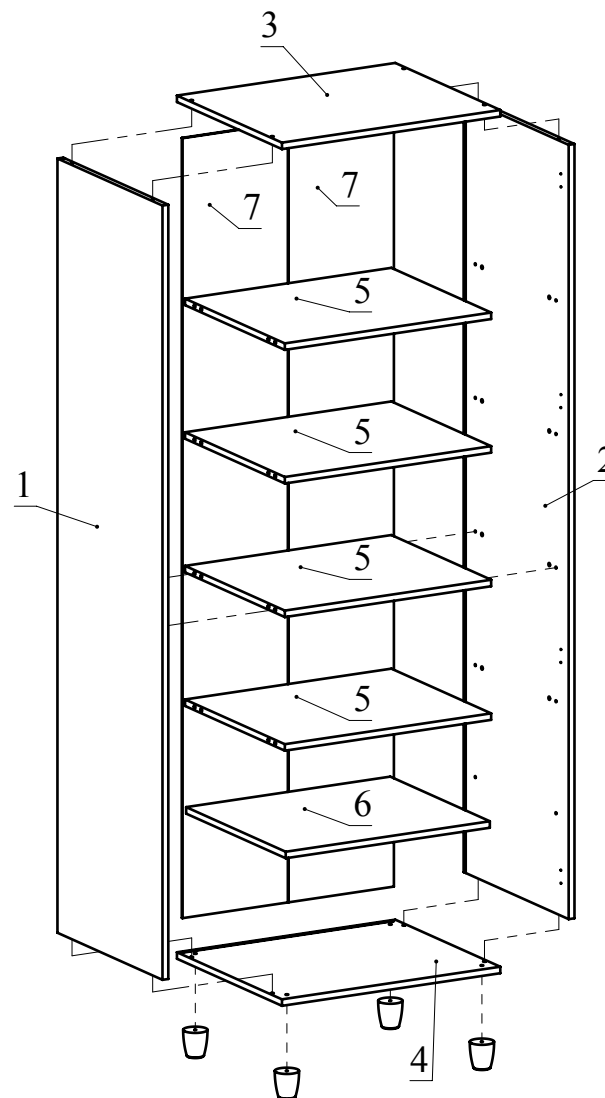


Рис.3



CO-14